

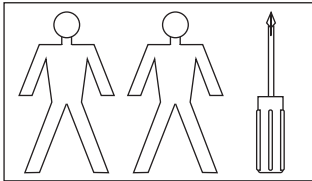
wood luck

River

Desk / Biurko

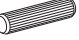






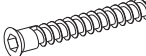

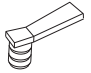
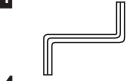






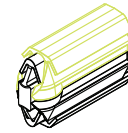
98,5cm x 103cm x 61,5cm



a11  **x17**

Step **1**,
12 & 19

f5  Ø 8x32 x40	a1  x29	a3  Ø 15x12 x36	a8  Ø 12x9 x10
P10  L-400 x1	P11  L-400 x1	d2  Ø 6,3x10 x4	b1  Ø 7x50 x20
c3  Ø 3x20 x4	k9  x2	x1  A4 x1	x2  A5 x1
Fs  400mm x4	Fs  170mm x8	h20  Ø 8x40 x4	



Instrukcja złącza

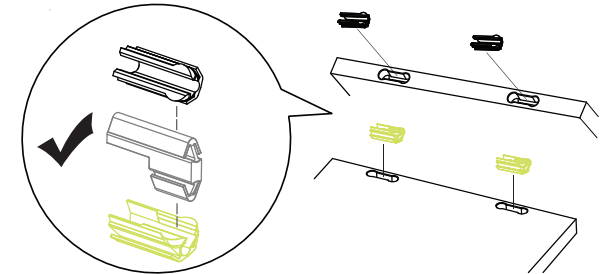


1. Umieszczanie gniazd w otworach

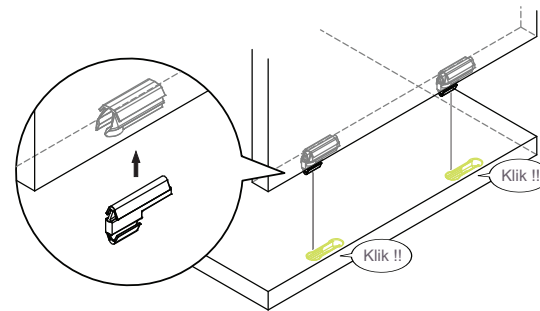
Zeskanuj QR kod



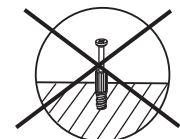
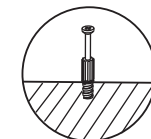
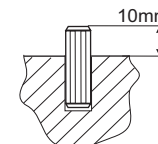
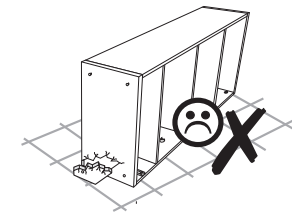
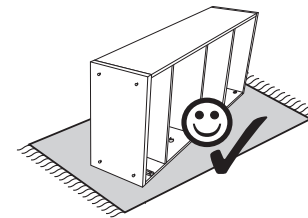
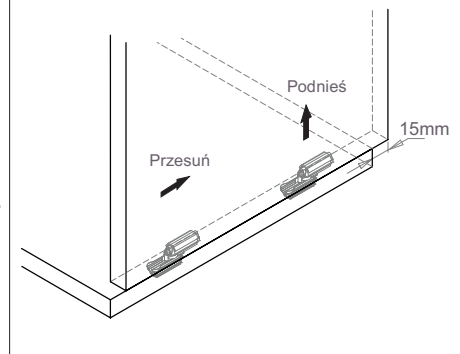
i obejrzyj animację

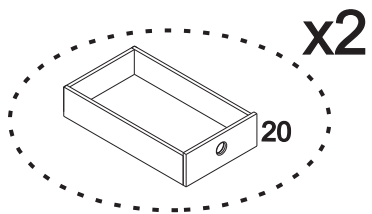
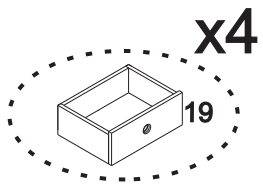
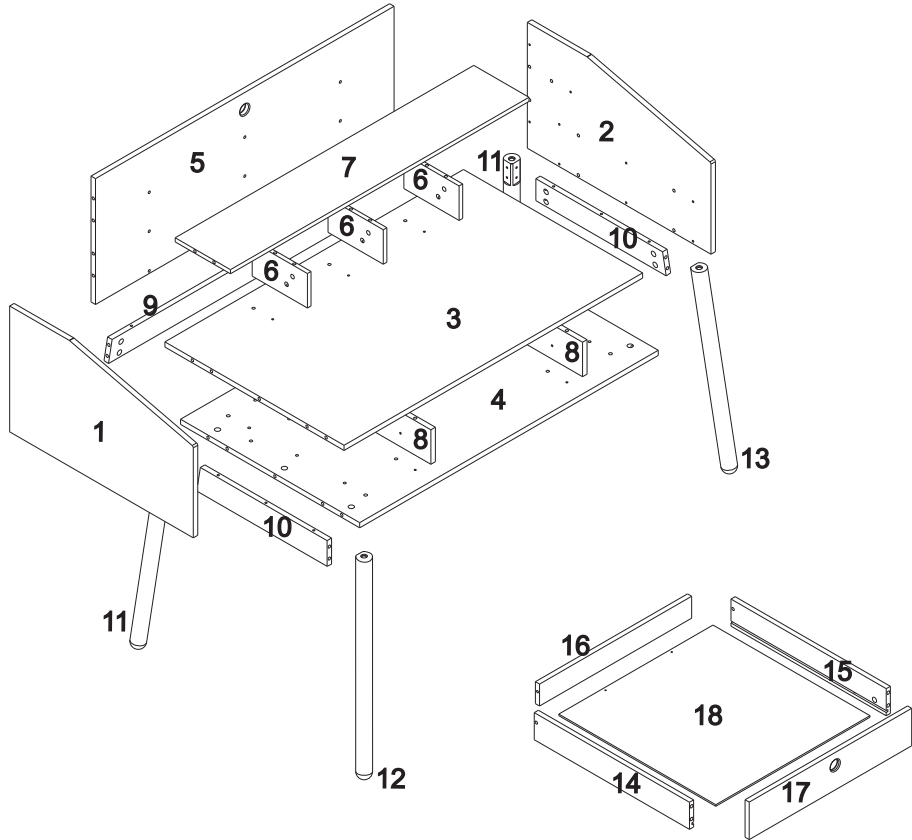


2. Łączenie systemu - na wcisk "Klik"

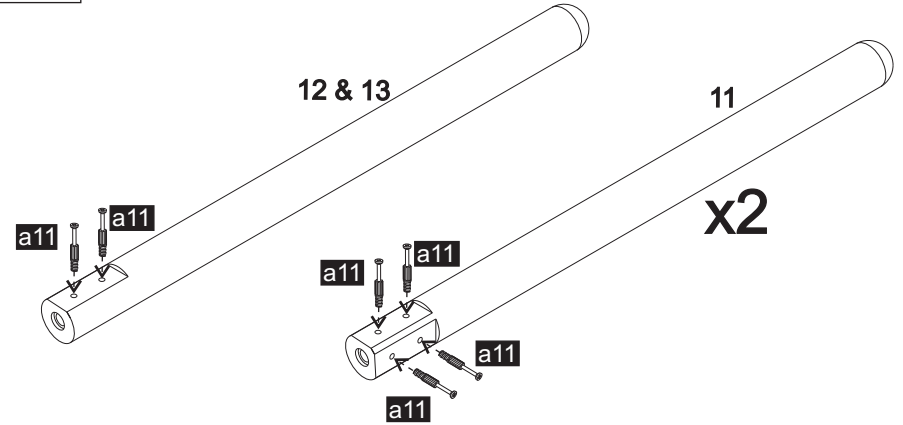
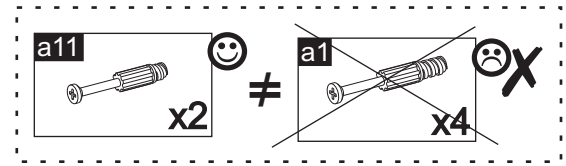
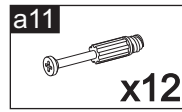


3. Demontaż

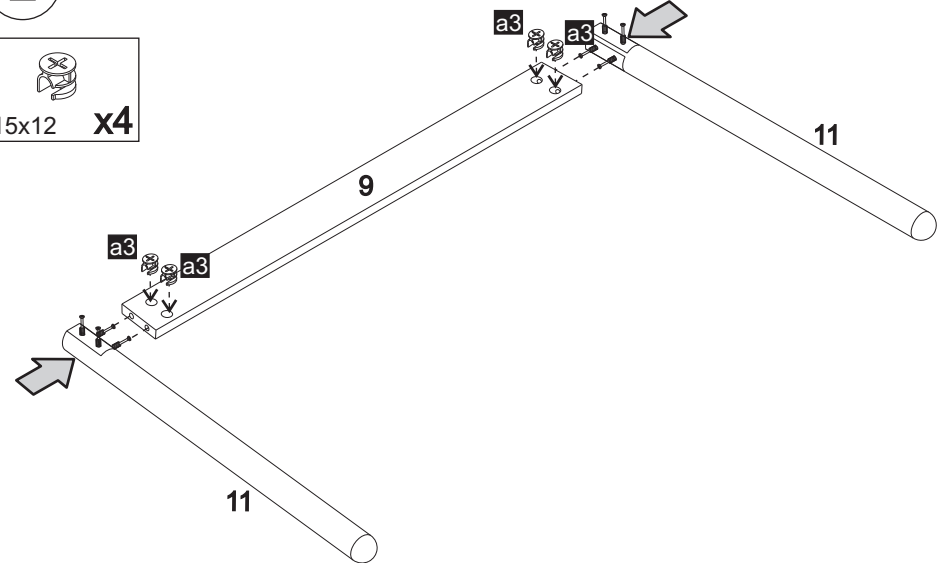
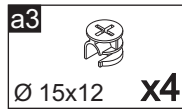




1

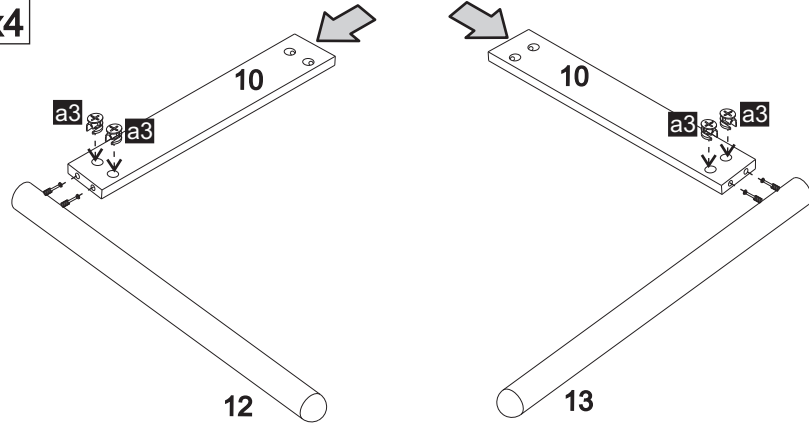


2



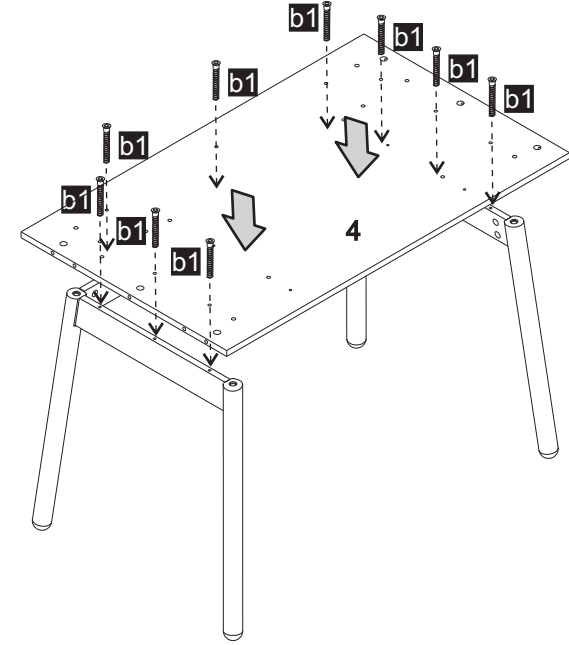
3

a3
Ø 15x12 x4



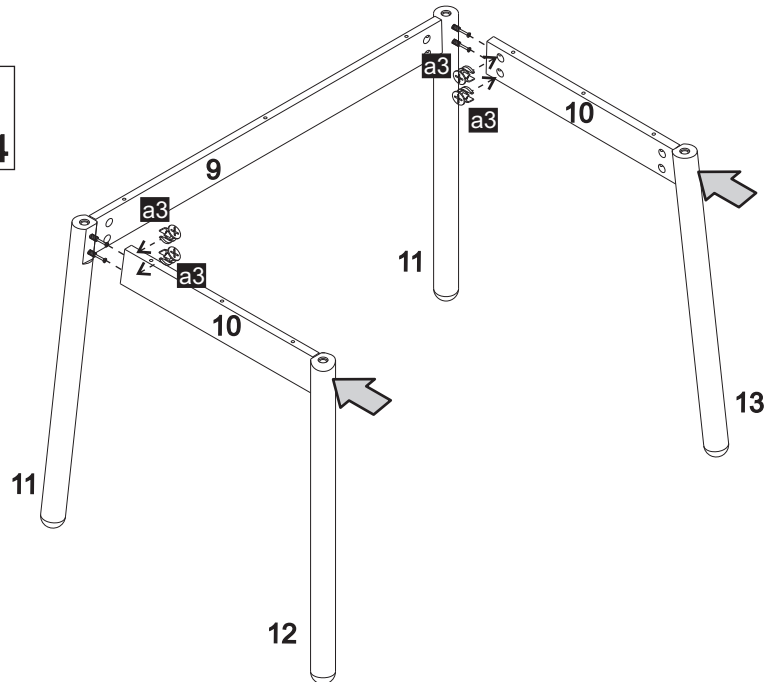
5

Ø 7x50 x9



4

a3
Ø 15x12 x4

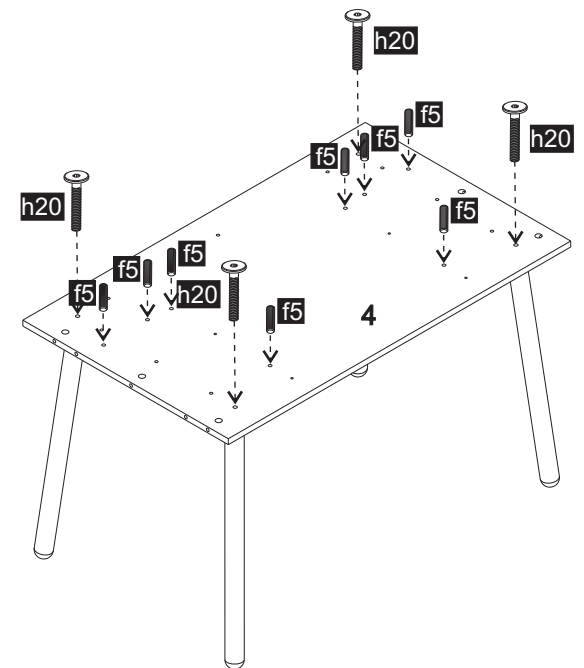


6

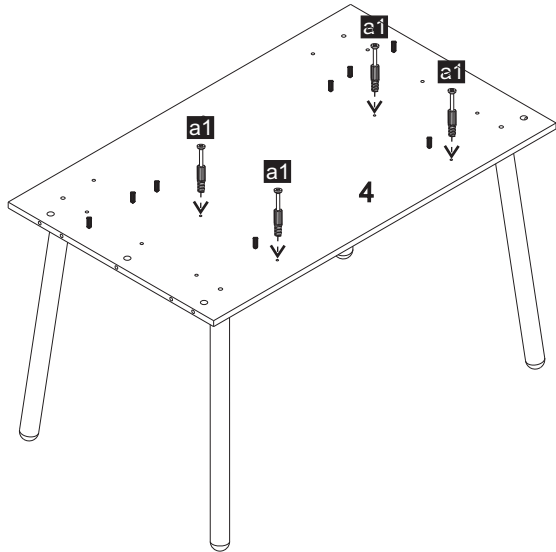
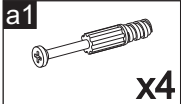
h20
Ø 8x40 x4

f5
Ø 8x32 x8

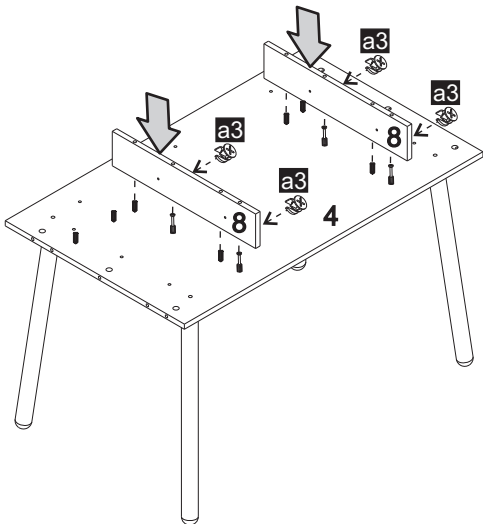
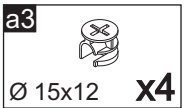
x2
A5 x1



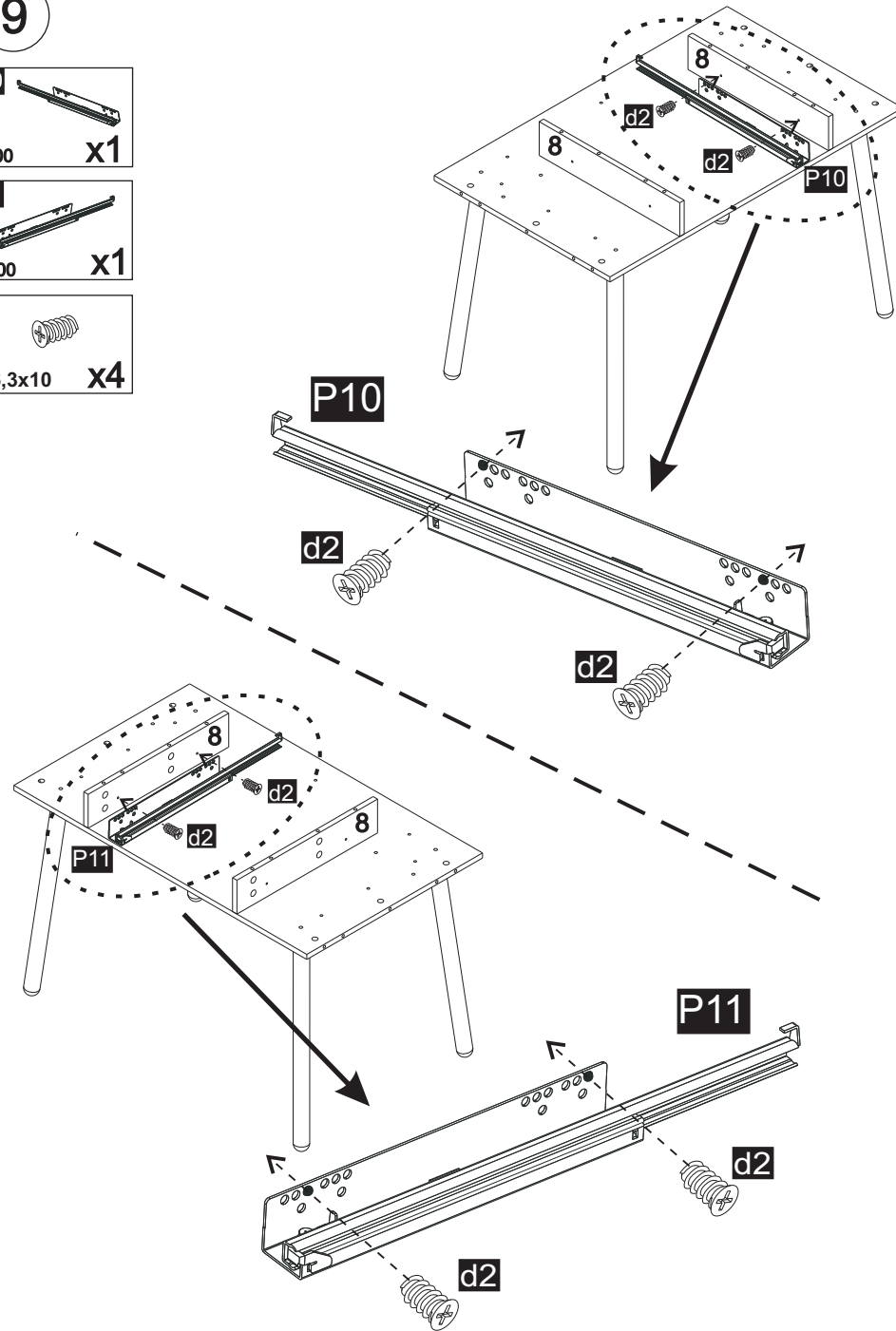
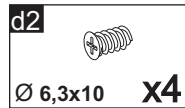
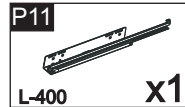
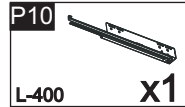
7



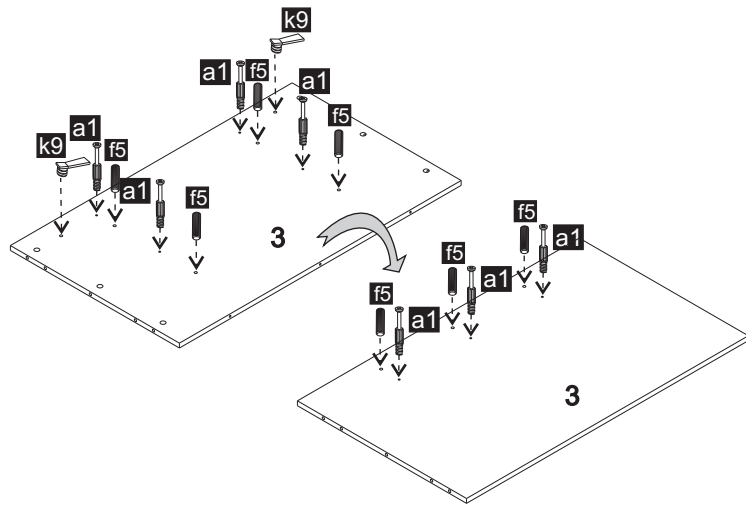
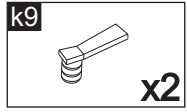
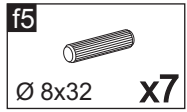
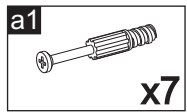
8



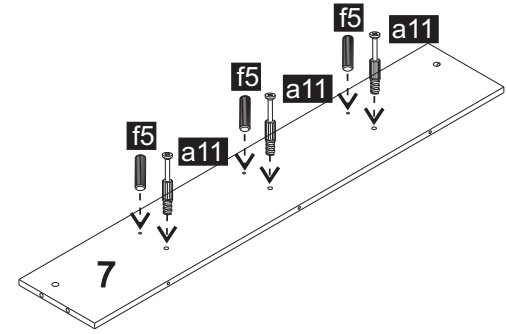
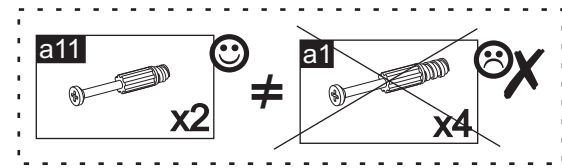
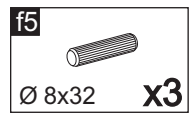
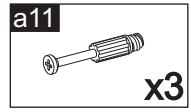
9



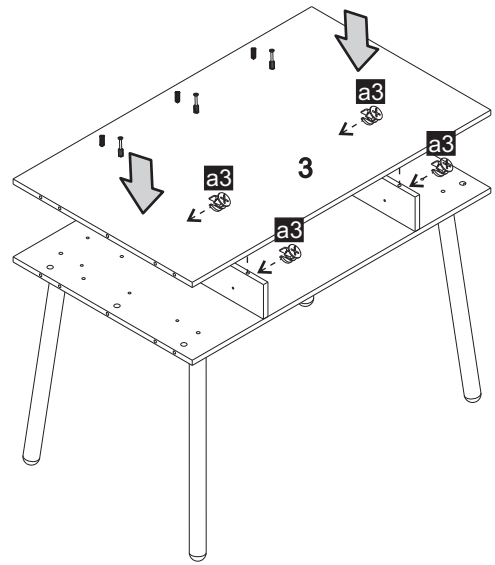
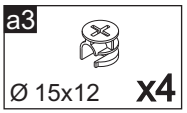
10



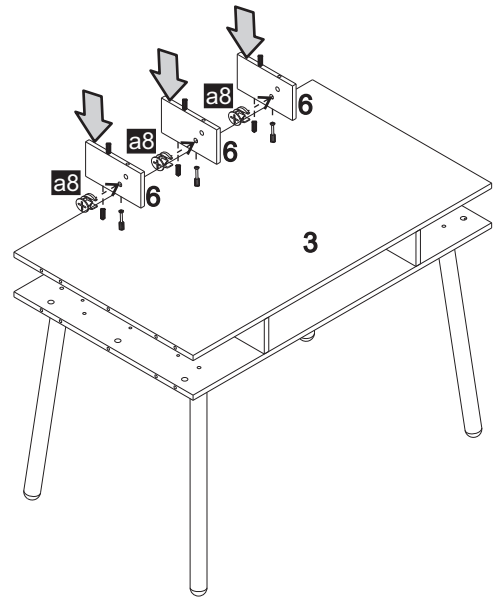
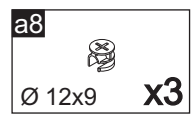
12



11

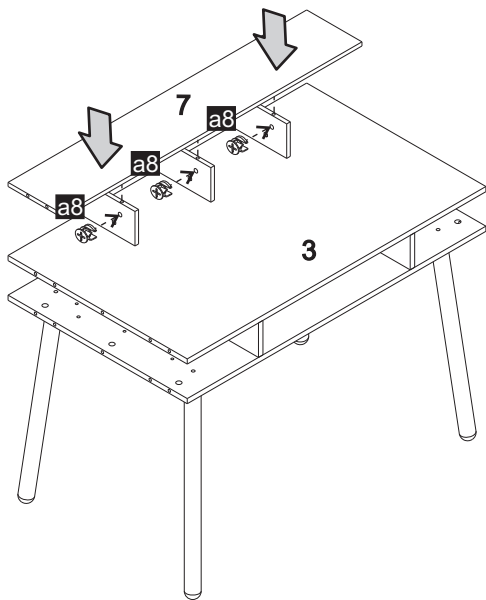


13



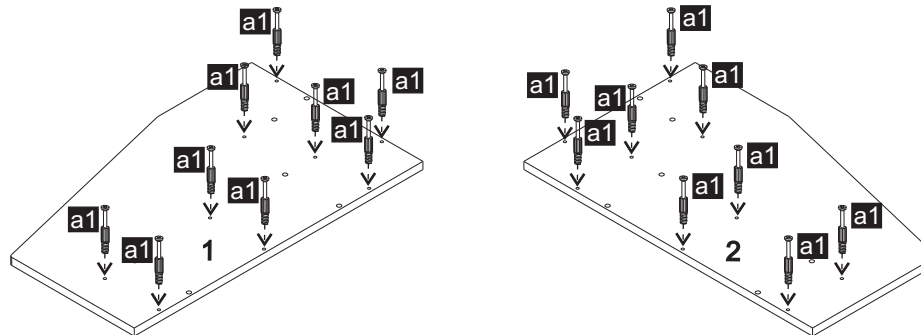
14

a8
Ø 12x9 x3



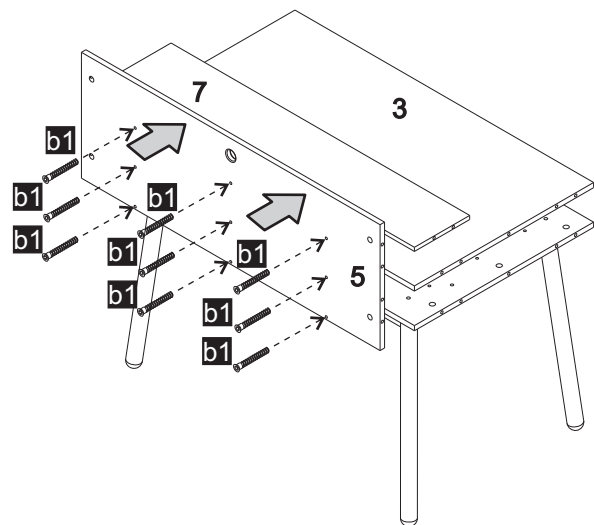
16

a1
x18



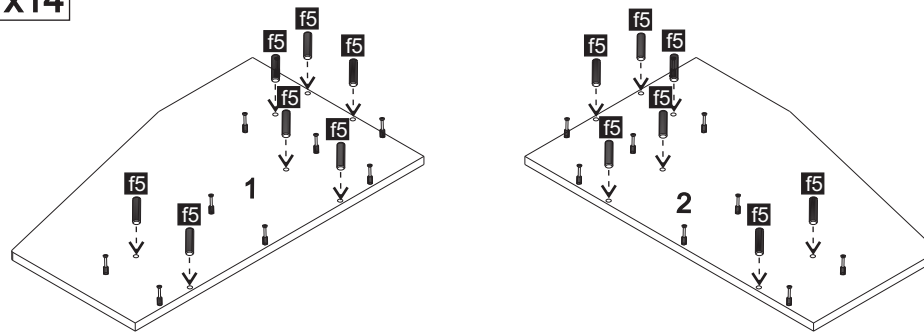
15

b1
Ø 7x50 x9



17

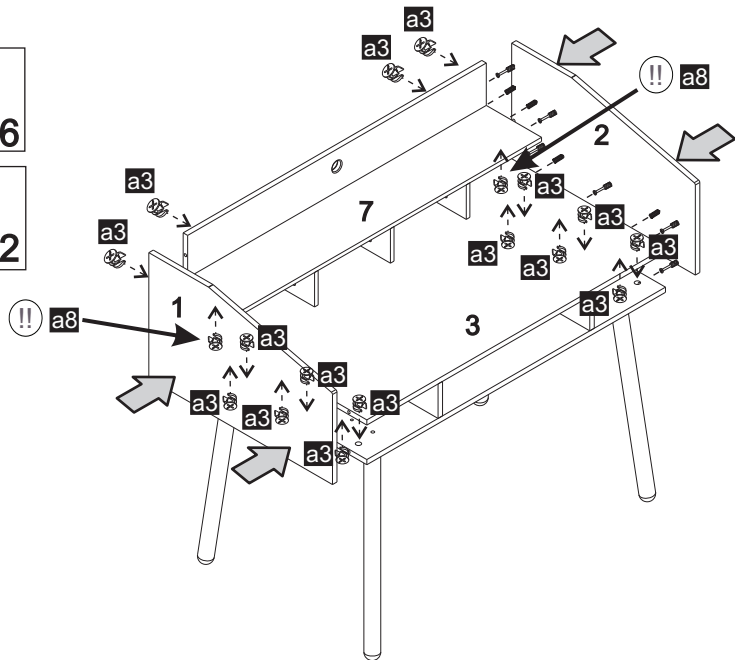
f5
Ø 8x32 x14



18

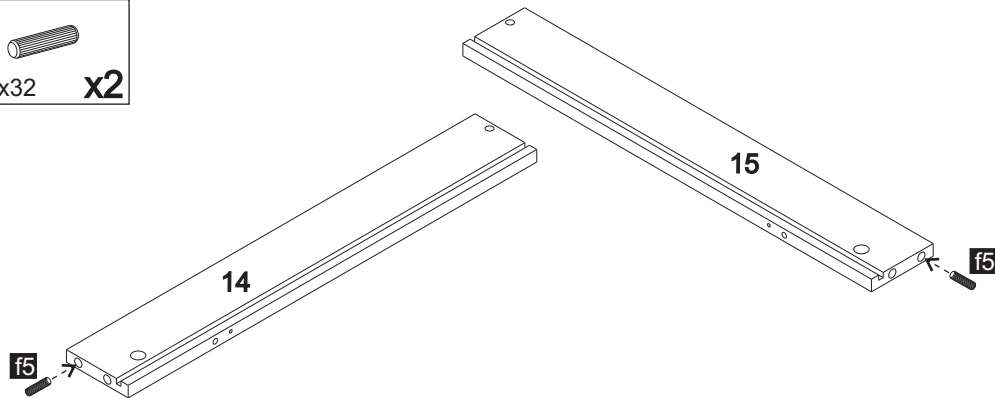
a3
Ø 15x12 x16

a8
Ø 12x9 x2



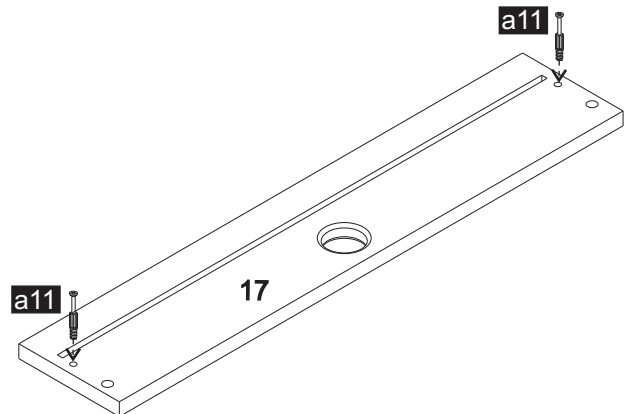
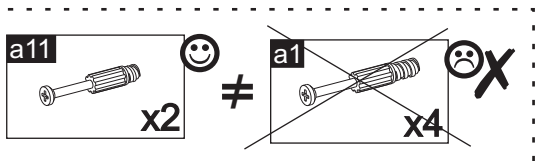
20

f5
Ø 8x32 x2



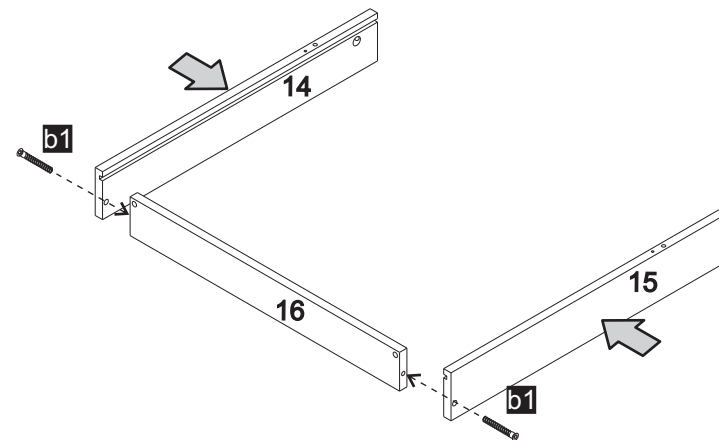
19

a11
x2



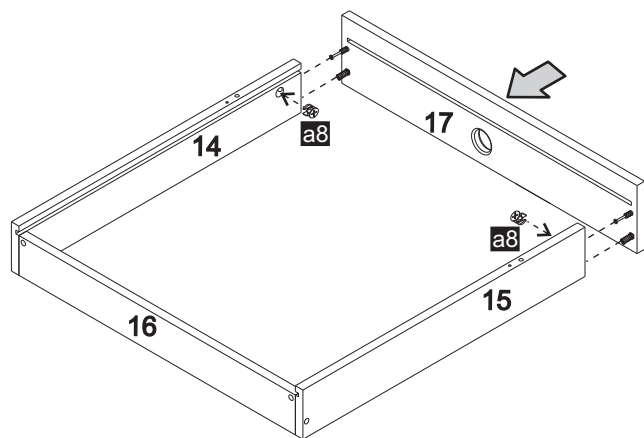
21

b1
Ø 7x50 x2



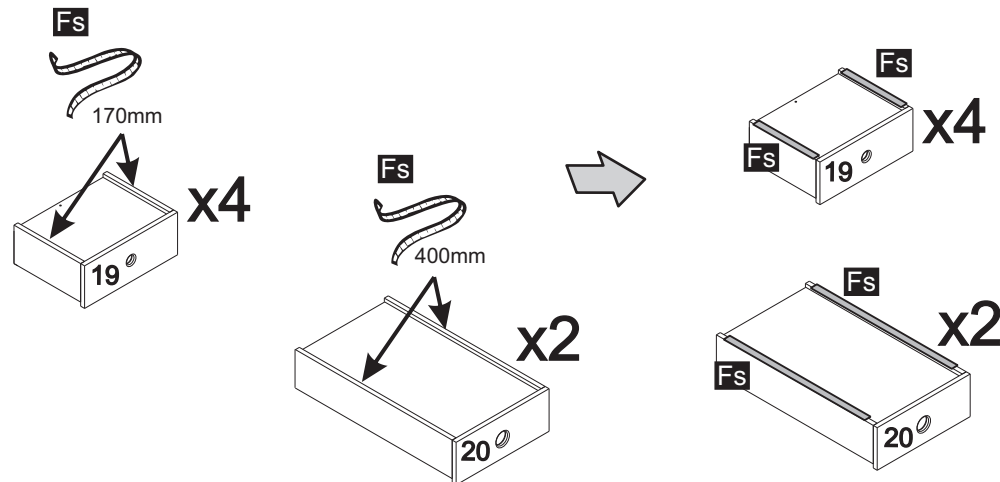
22

a8
Ø 12x9 x2



25

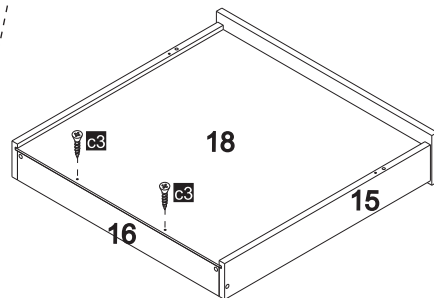
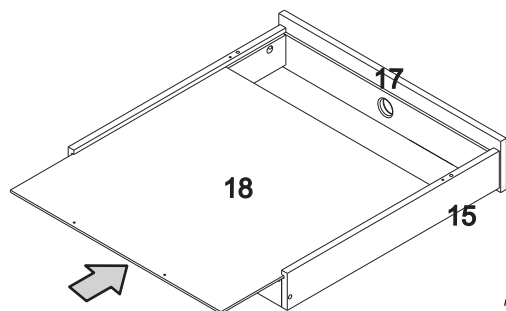
Fs
400mm x4
Fs
170mm x8



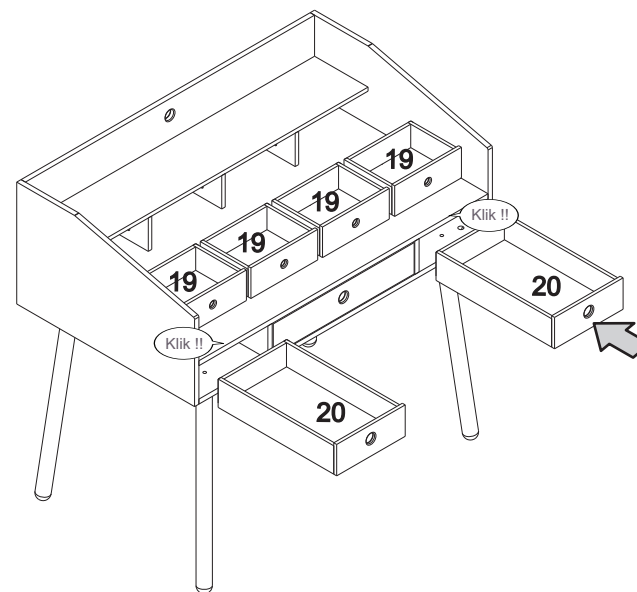
23

24

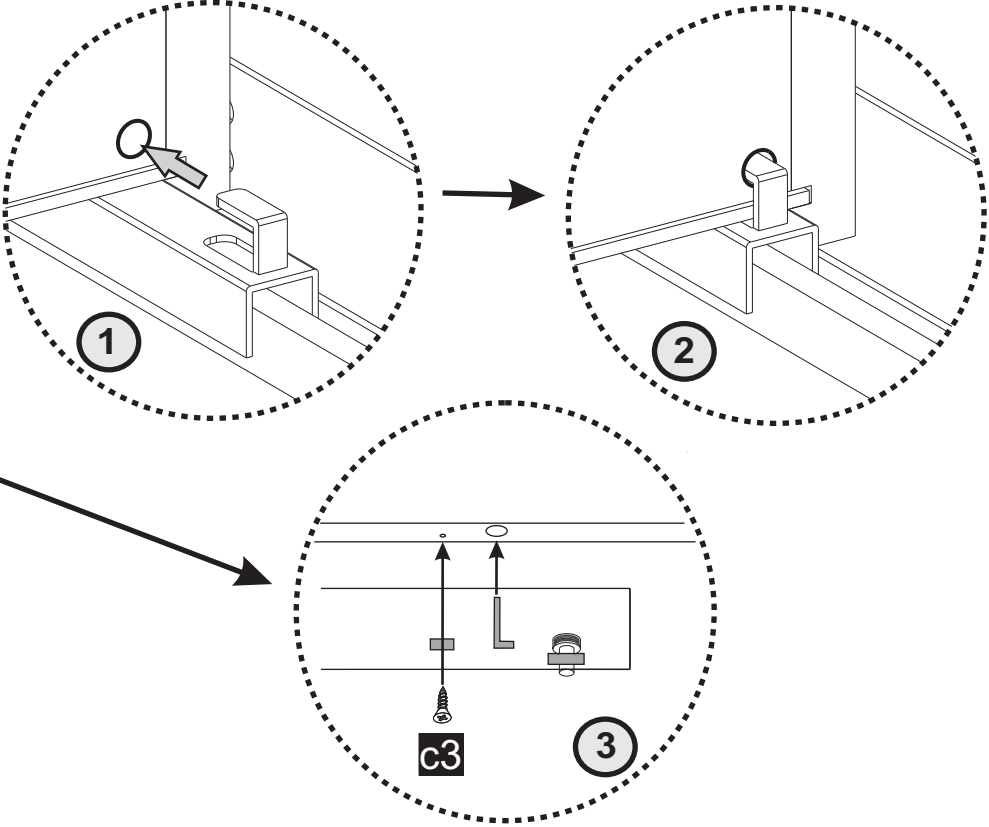
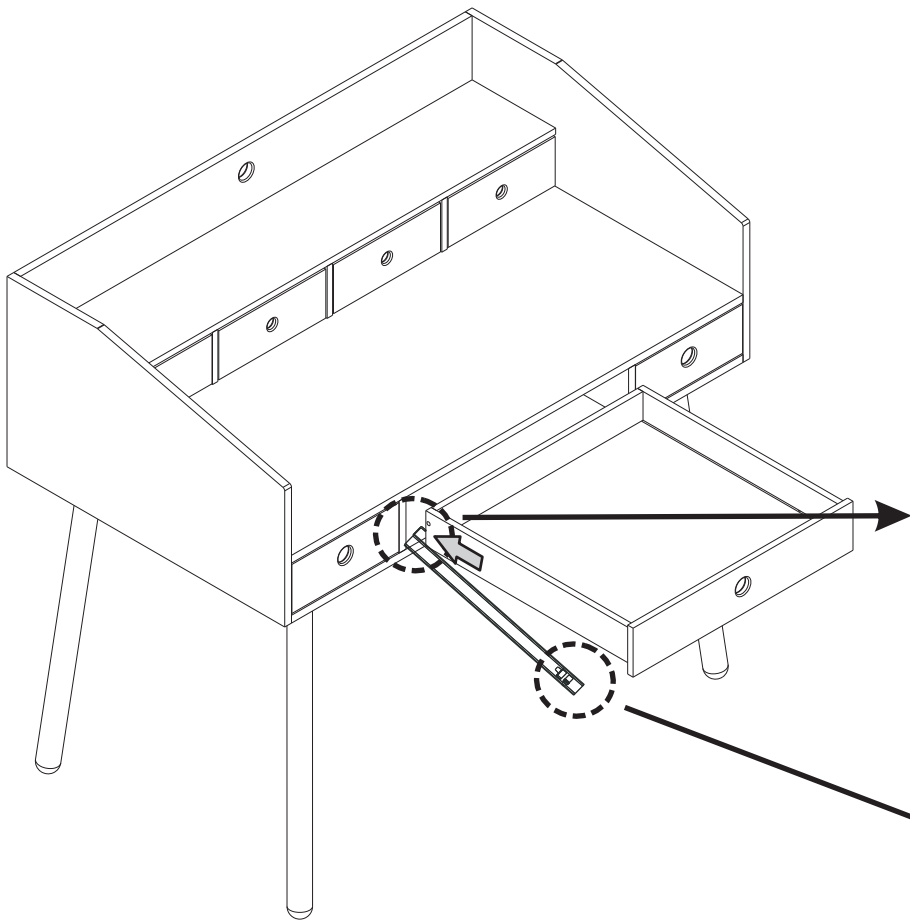
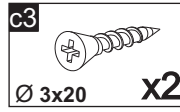
c3
Ø 3x20 x2



26



27



28

